

# OXPHONIC 64 & 74

## Alliance entre isolation thermique & phonique

Classement acoustique de l'Oxphonic : jusqu'à  $R_w$  44dB. (Classements obtenu dans la configuration la plus pénalisante c'est-à-dire la pose tunnel).



## Porte Phonique

Grâce à son excellente isolation l'Oxphonic permet de répondre à la majorité des demandes de réduction de nuisances sonores. Développée en 2 épaisseurs d'ouvrant de 64 ou 74mm pour des isolations thermiques  $U_d$  améliorés, l'Oxphonic se classe dans le haut de gamme de la porte métallique technique.

### Equipements standards

- Cadre en tube à ailette galvanisé «L»
- Perçage avec bouchon noir
- Vantail épaisseur 64mm ou 74mm , 2 faces 15/10<sup>ième</sup>
- Laine de roche haute densité
- Double joints d'isolation
- Seuil suisse en inox + seuil acoustique
- 3 paumelles acier par vantail
- Thermolaquage RAL suivant nuancier Oxium
- Serrure encastrée 1 point + cylindre de chantier
- Béquille double sur plaque aspect inox

### Equipements complémentaires

- Serrure 3 points
- Béquillage et diverses garnitures blindées
- Bâton de maréchal et poignée de tirage
- Serrure antipanique
- Crémone pompier
- Ferme porte et sélecteur de vantaux
- Contrôle d'accès par gâche électrique
- Imposte
- traitement polyzinc

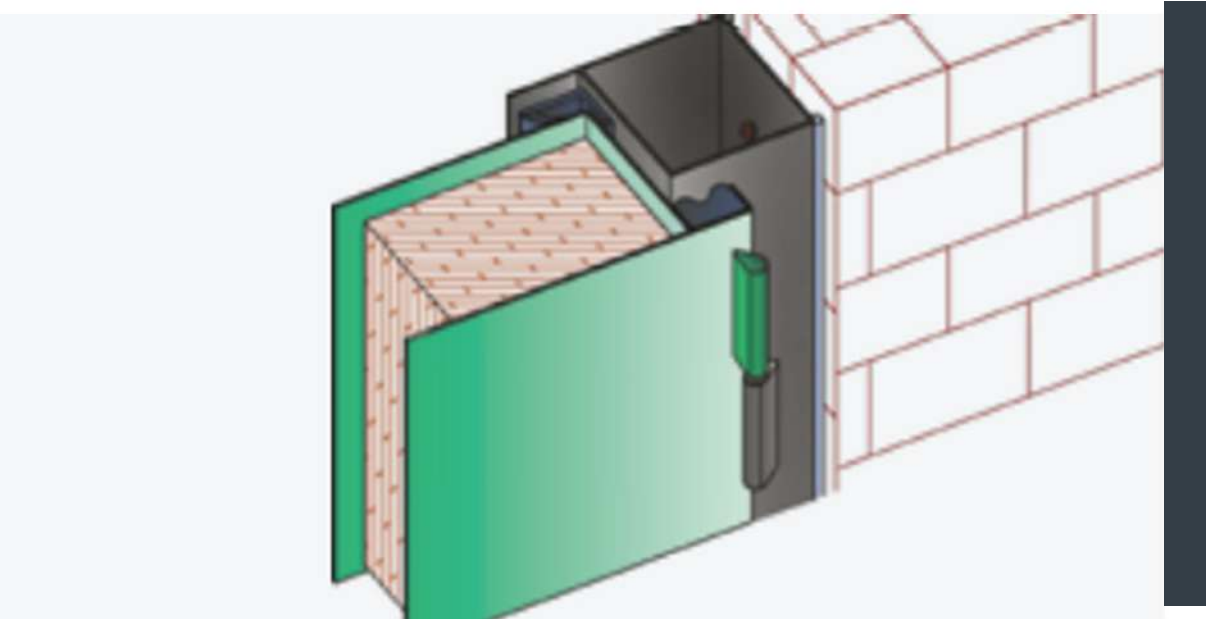
# OXPHONIC

---

## Porte métallique tôlée acoustique

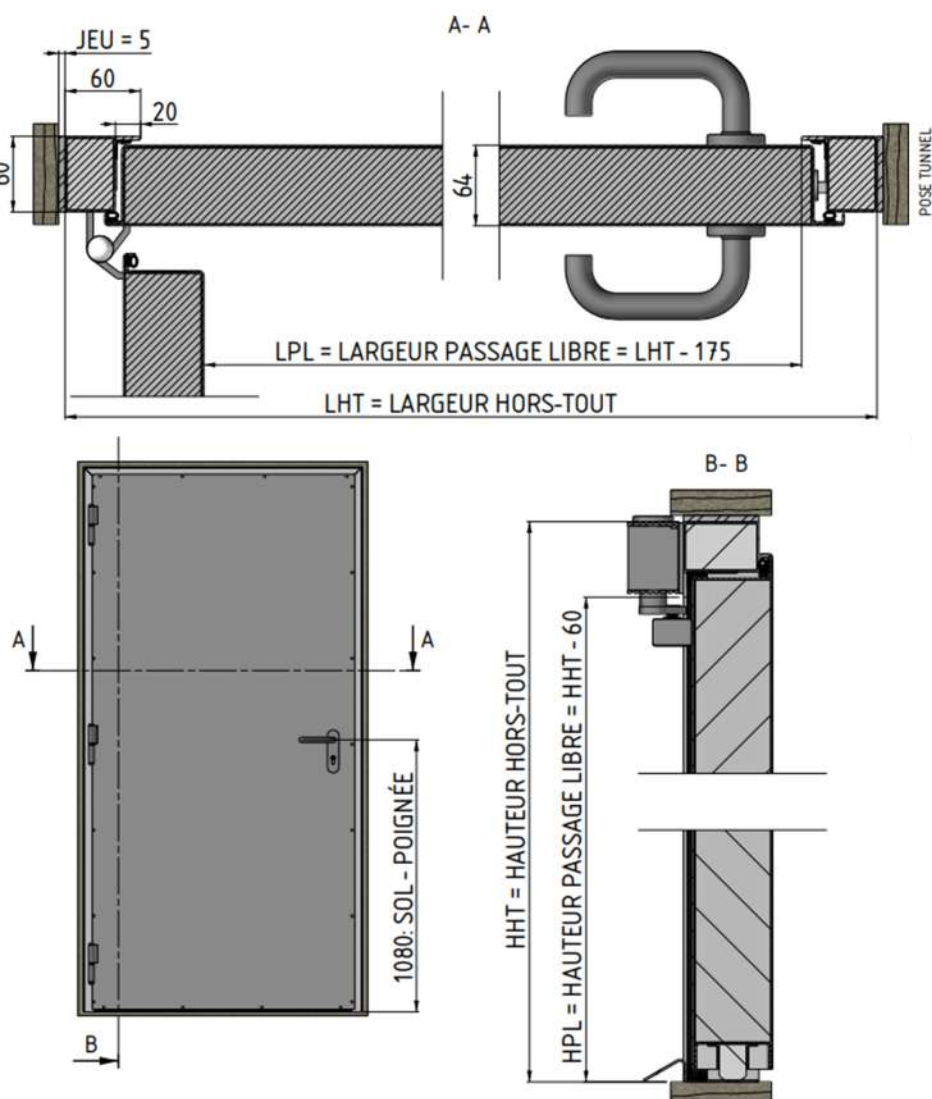
---

Portes, fenêtres & châssis  
Forster Presto



# OXPHONIC 64 1V

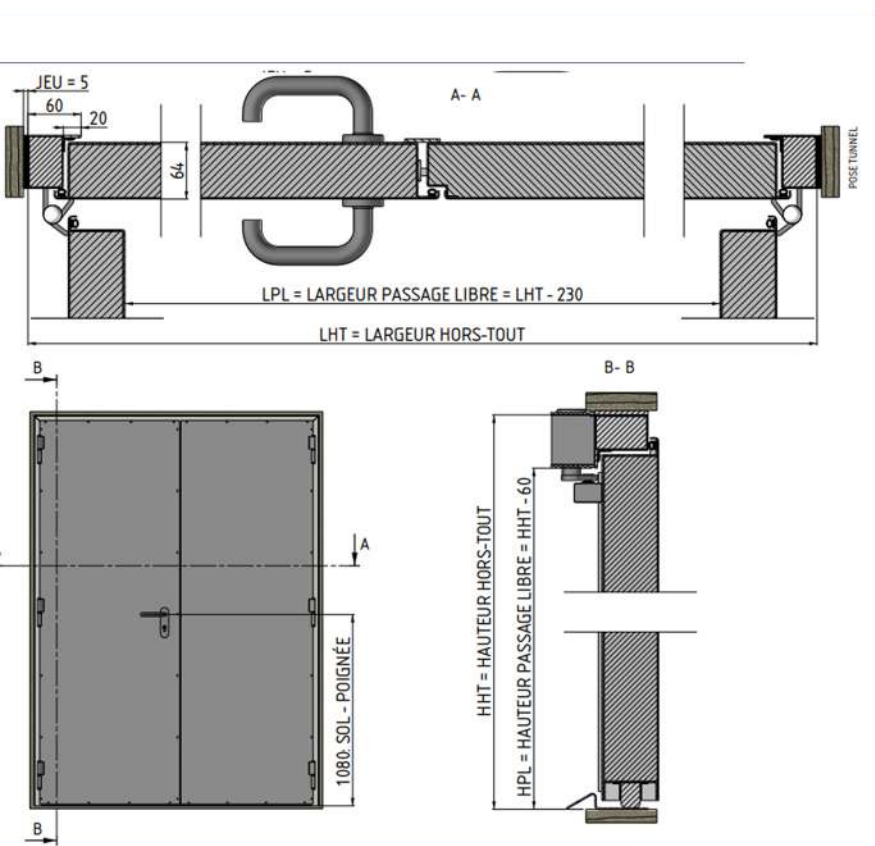
## Plans de coupes



Plan de coupe  
d'une porte  
métallique  
phonique  
Oxphonic 64 1  
vantail.

# OXPHONIC 64 2V

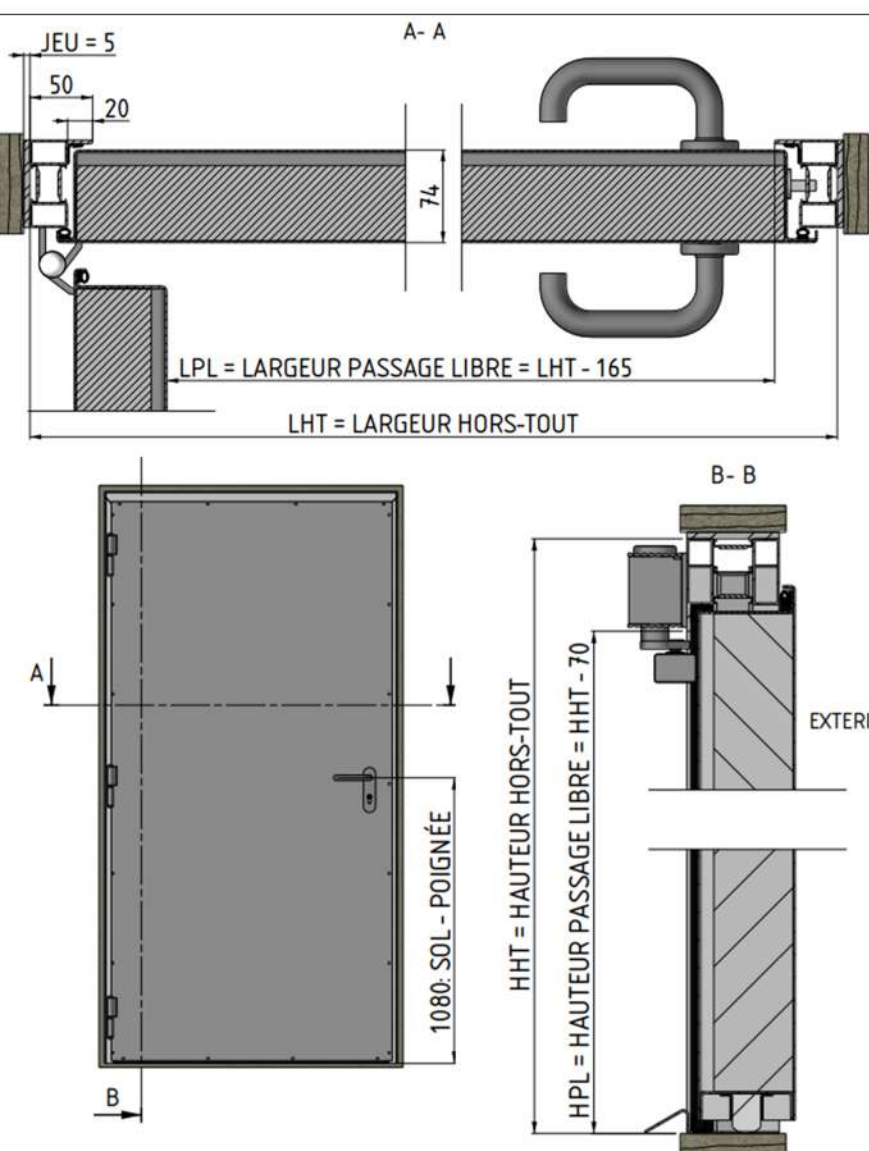
## Plans de coupes



Plan de coupe  
d'une porte  
métallique  
phonique  
Oxphonic 64 2  
vantaux.

# OXPHONIC 74 1V

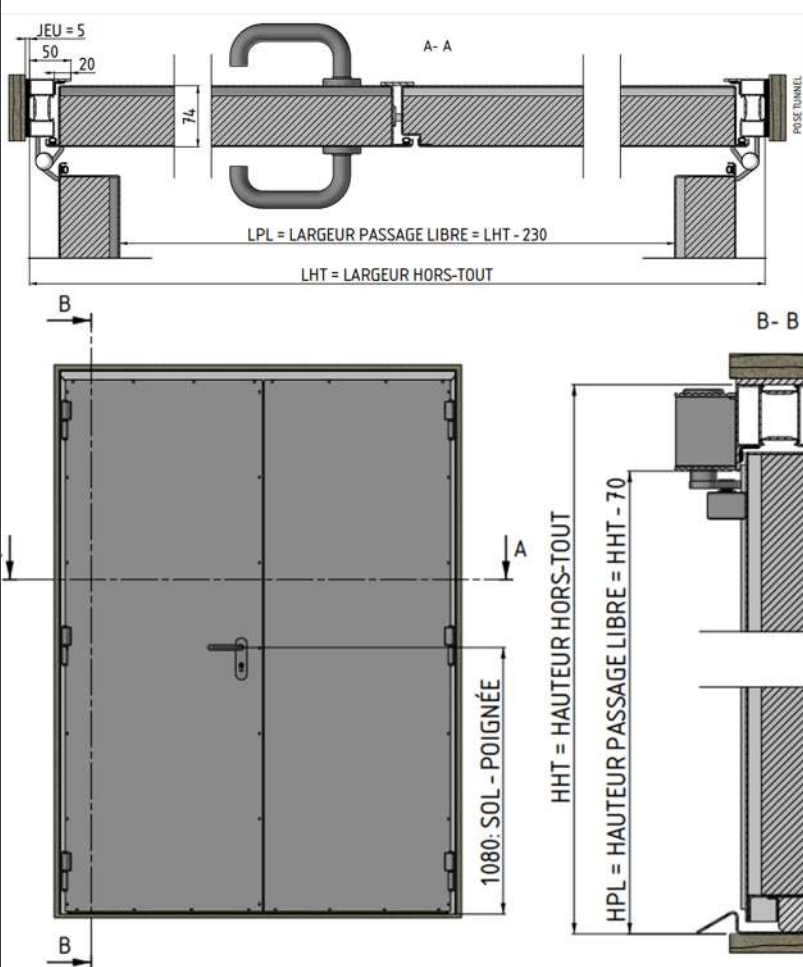
## Plans de coupes



Plan de coupe  
d'une porte  
métallique  
phonique  
Oxphonic 74 1  
vantail.

# OXPHONIC 74 2V

## Plans de coupes



Plan de coupe  
d'une porte  
métallique  
phonique  
Oxphonic 74 2  
vantaux.