



**Oxfeu Ei<sup>2</sup>30**

Porte métallique tôle

Avec classe de résistance au feu

# NOTICE DE POSE

commerce@oxium.fr  
www.oxium.fr

Référence : Oxium\_Oxfeu\_Ei<sup>2</sup>30\_Notice de pose\_09.09.2024  
Version : 09/09/2024 Validation: BC



154 Passage Emile Guimet  
69730 Genay  
Tél: 04.78.90.68.43

## ENVIRONNEMENT DE POSE

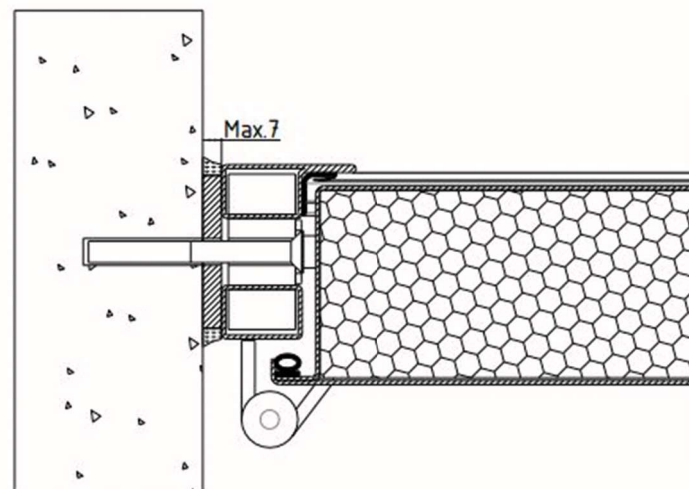
### BETON ET PARPAING PLEIN

# Ei<sup>2</sup>30

**ENVIRONNEMENT:** Support normalisé rigide

-- Epaisseur mini du support 150mm --

- Béton armé de densité  $\geq 2200 \text{ kg/m}^3$



**[1] ETANCHEITE:**

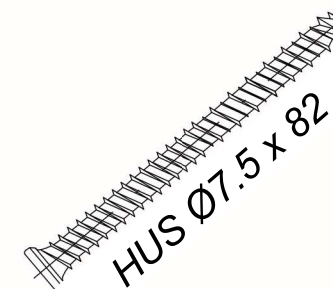
- Silicone feu (Pirofoc, Acrylodile ou Firestop 700)

**[3] CALAGE DU CHÂSSIS:**

- Cale en acier

**[4] FIXATION:**

- Vis TF HUS Hilti *HUS* Ø7.5 x 82



Vis (portes 1 vantail) Ei<sup>2</sup>30

vis (portes 2 vantaux) Ei<sup>2</sup>30